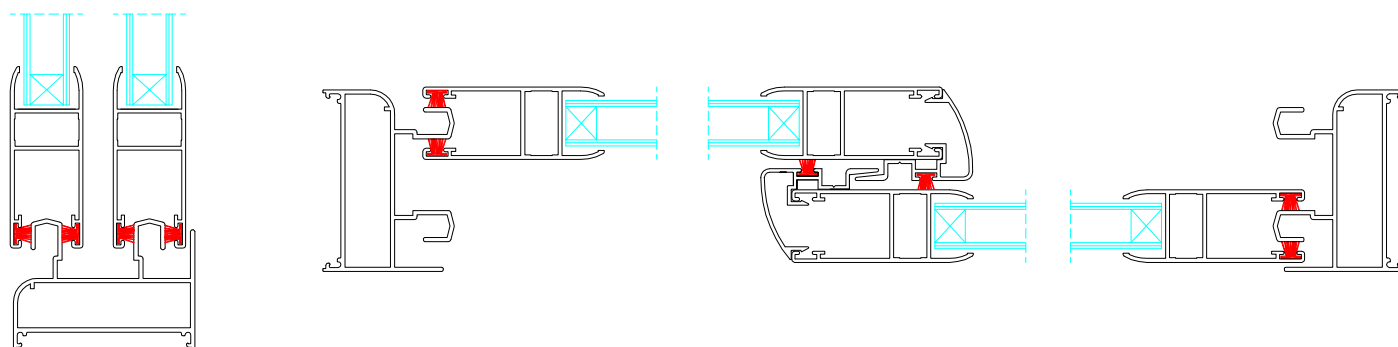
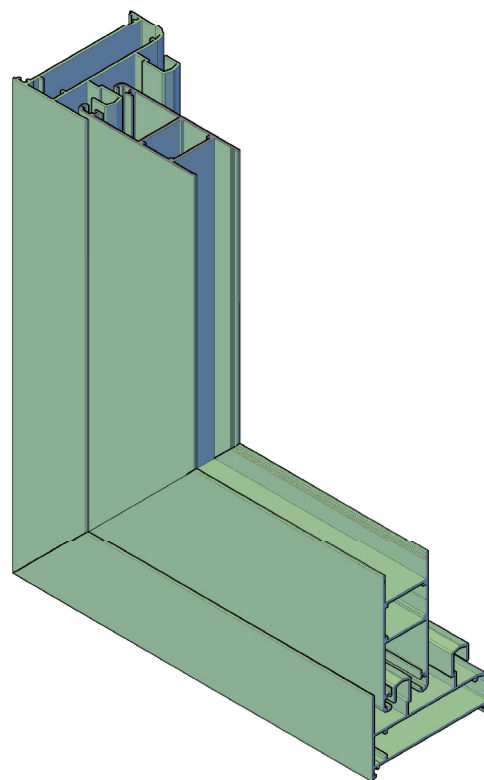


Select-60-70

- Carpintería corredera perimetral sin rotura de puente térmico.
- Marco de 45, 60 y 70 mm
- Hojas de 60 y 70 mm intercambiables con los marcos.
- Marco de tres carriles de 104 mm.
- Acristalamiento hasta 24 mm.
- Opciones de apertura: 2, 3, 4 y 6 hojas.
- Opción de cierre con cremón multipunto.
- Ruedas con rodamientos de aguja hasta 140 kg/hoja.
- Refuerzo tirador central para aumento de M.Inercia.



Clasificaciones obtenidas

Ventanas

3	4A	E2400 C	25 dB	5,70 W/m ² ·K
Aire	Agua	Viento	Ruido	Térmica (Uf)

Configuración de ventana de dos hojas correderas 1200x1200 mm Vidrio 4/10/4

Balconeras

3	3A	C3	25 dB	5,70 W/m ² ·K
Aire	Agua	Viento	Ruido	Térmica (Uf)

Configuración de ventana balconera dos hojas correderas 1500x2100 mm Con refuerzo tirador en hoja central Vidrio 4/12/6

ATENUACIÓN ACÚSTICA:

Ventana de 2 hojas con el vidrio especificado y de clase 3 o clase 4					
Acristalamiento:	Rw (Ca; Ctr) Área ≤ 2,7 m ²	Rw (Ca; Ctr) 2,7 m ² ≤ Área ≤ 2,7 m ²	Rw (Ca; Ctr) 3,6 m ² ≤ Área ≤ 4,6 m ²	Rw (Ca; Ctr) Área ≥ 4,6 m ²	
4 / C / 6 - Interior 4 mm normal. - Cámara entre 6 y 16 mm. - Exterior 6 mm normal.	34 dB (-1; -4)	33 dB (-1; -4)	32 dB (-1; -4)	31 dB (-1; -4)	
6 / C / 6 - Interior 6 mm normal. - Cámara entre 6 y 16 mm. - Exterior 6 mm normal.	33 dB (-1; -4)	32 dB (-1; -4)	31 dB (-1; -4)	30 dB (-1; -4)	
6 / C / 6L - Interior 6 mm normal. - Cámara entre 6 y 16 mm. - Exterior 6 mm laminado.	34 dB (-1; -4)	33 dB (-1; -4)	32 dB (-1; -4)	31 dB (-1; -4)	
6 / C / 10L - Interior 6 mm normal. - Cámara entre 6 y 16 mm. - Exterior 10 mm laminado.	36 dB (-1; -4)	35 dB (-1; -4)	34 dB (-1; -4)	33 dB (-1; -4)	

Área: Área total de la ventana Rw: Índice de Reducción sonora Ca: Corrección a Ruido Rosa Ctr: Corrección a Ruido de Tráfico

TRANSMISIÓN TÉRMICA:

Ventana de 2 hojas con el vidrio especificado y un factor de borde de $\Psi_g = 0.06$				
Acristalamiento:	Ug vidrio W/m ² ·K	Ancho: (mm)	Alto: (mm)	Uw: W/m ² ·K
4 / 12 / 6 - Interior 4 mm transparente. - Cámara de 12 mm con aire. - Exterior 6 mm transparente.	2,8	1200 1400 1400	1200 1400 1700	3,06 3,03 3,02
4 / 12 / 6 - Interior 4 mm transparente. - Cámara de 12 mm con aire. - Exterior 6 mm bajo emisivo.	1,9	1200 1400 1400	1200 1400 1700	2,46 2,39 2,36
4 / 16 / 6 - Interior 4 mm transparente. - Cámara de 16 mm con argón. - Exterior 6 mm bajo emisivo.	1,1	1200 1400 1400	1200 1400 1700	1,92 1,82 1,78